

Montageanleitung

H0 Grillplatz mit Hütte

Mounting instruction

H0 BBQ area with shed

DE

Bitte legen Sie die Einzelteile nach Buchstabengruppen zusammen und beginnen Sie dann entsprechend der Zeichnungen mit dem Zusammenbau.

EN

Arrange the individual parts by letter groups, and then begin assembling in accordance with the drawings.

1. Inhalt	1
2. Montage	2

1. Contents	1
2. Mounting	2

1. Inhalt/Contents

Spr.-Nr.	Teile-Nr.	Stück	Spr.-Nr.	Teile-Nr.	Stück
----------	-----------	-------	----------	-----------	-------

58968	58960	1	60554	60549	1	Blumen- flocken Flower flakes	138110	1
	58961	1		60550	1			
	58962	1		60551	3			
	58963	1		60552	1			
	58964	4		60553	1			
	58965	6						
	58966	6						
	58967	5						
	60555	2						
	60556	2						
60548	60539	1						
	60540	3						
	60541	1						
	60542	3						
	60543	1						
	60544	1						
	60545	1						
	60546	3						
	60547	1						

DE

Wir verwenden den recyclefähigen Kunststoff Polystyrol.

Wir gratulieren Ihnen zum Erwerb dieses hochwertigen Vollmer-Bausatzes. Die hohe Passgenauigkeit unserer Bausätze wird Ihnen viel Freude bereiten.

Diverse Kleber für die Bausätze finden Sie im Vollmer Sortiment.

Änderungen vorbehalten.

Keine Haftung für Druckfehler und Irrtümer.

EN

We use recyclable polystyrene.

Congratulations on your purchase of this Vollmer product. Our high quality kits will bring you much joy.

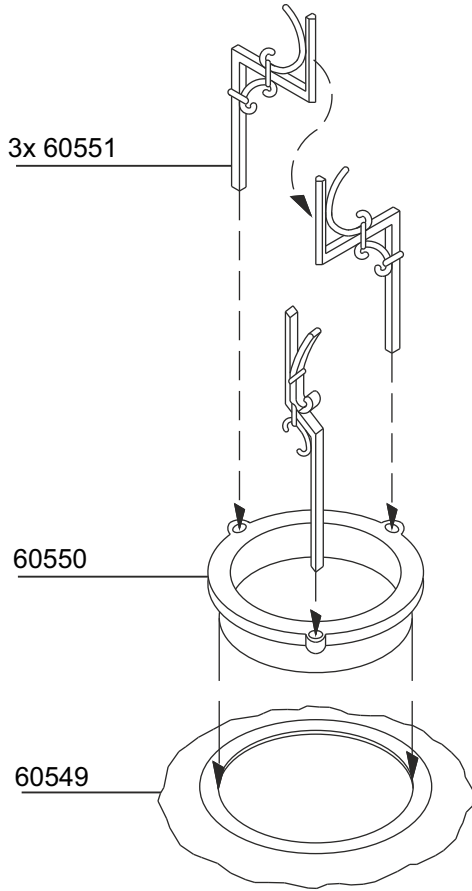
You will find various glues for the kits in the Vollmer product range.

Subject to change without prior notice.

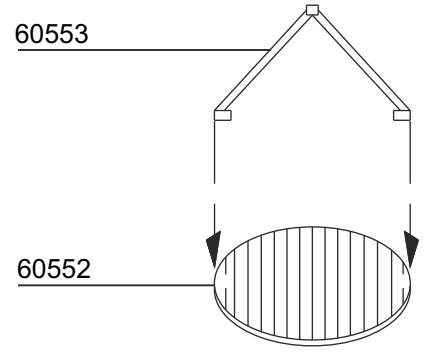
No liability for mistakes and printing errors.

2. Montage Mounting

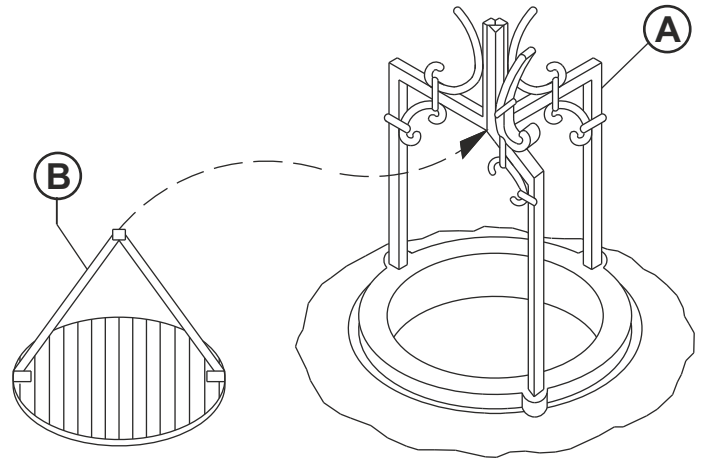
(A)



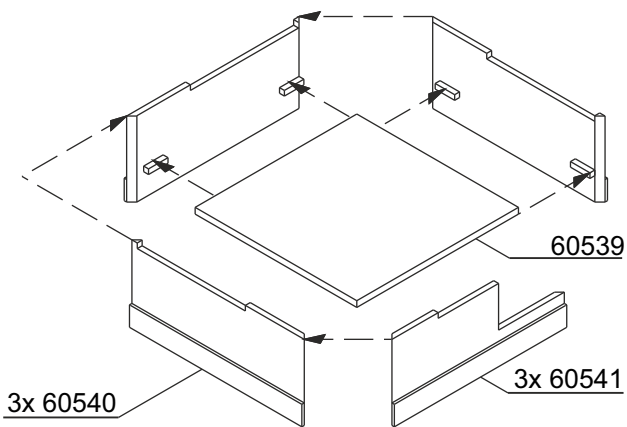
(B)



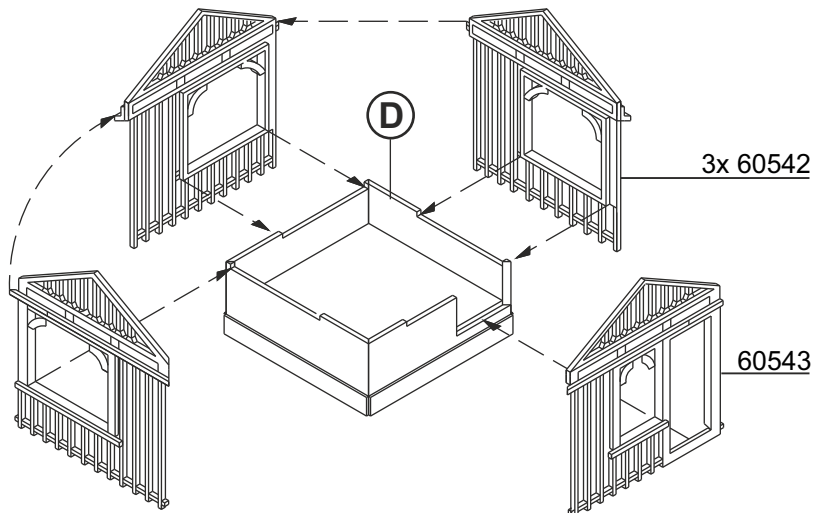
(C)



(D)



(E)



(F)

